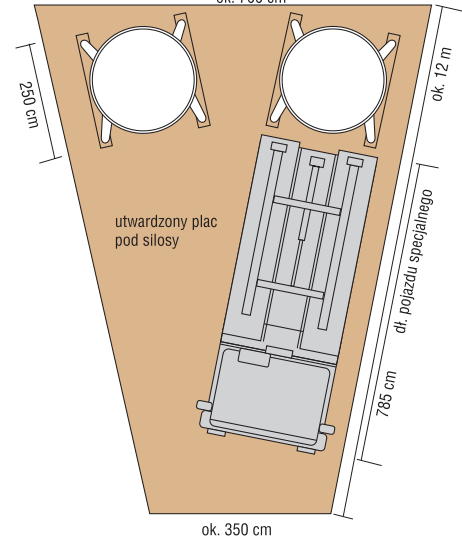
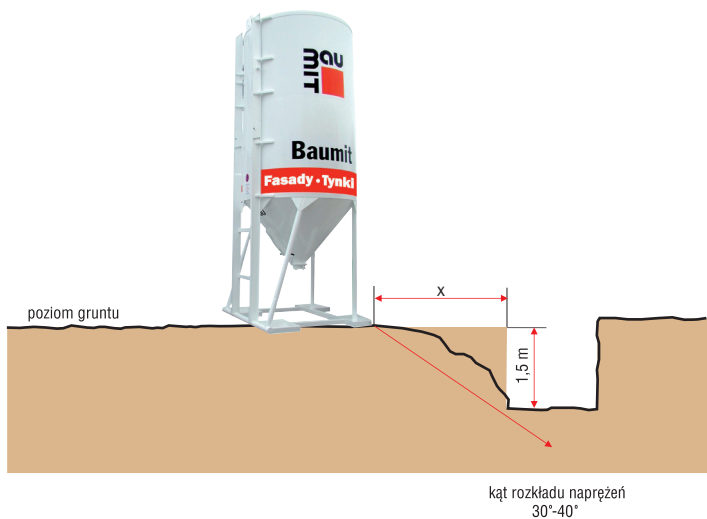
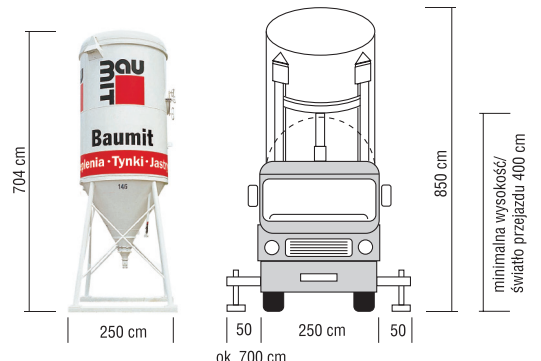
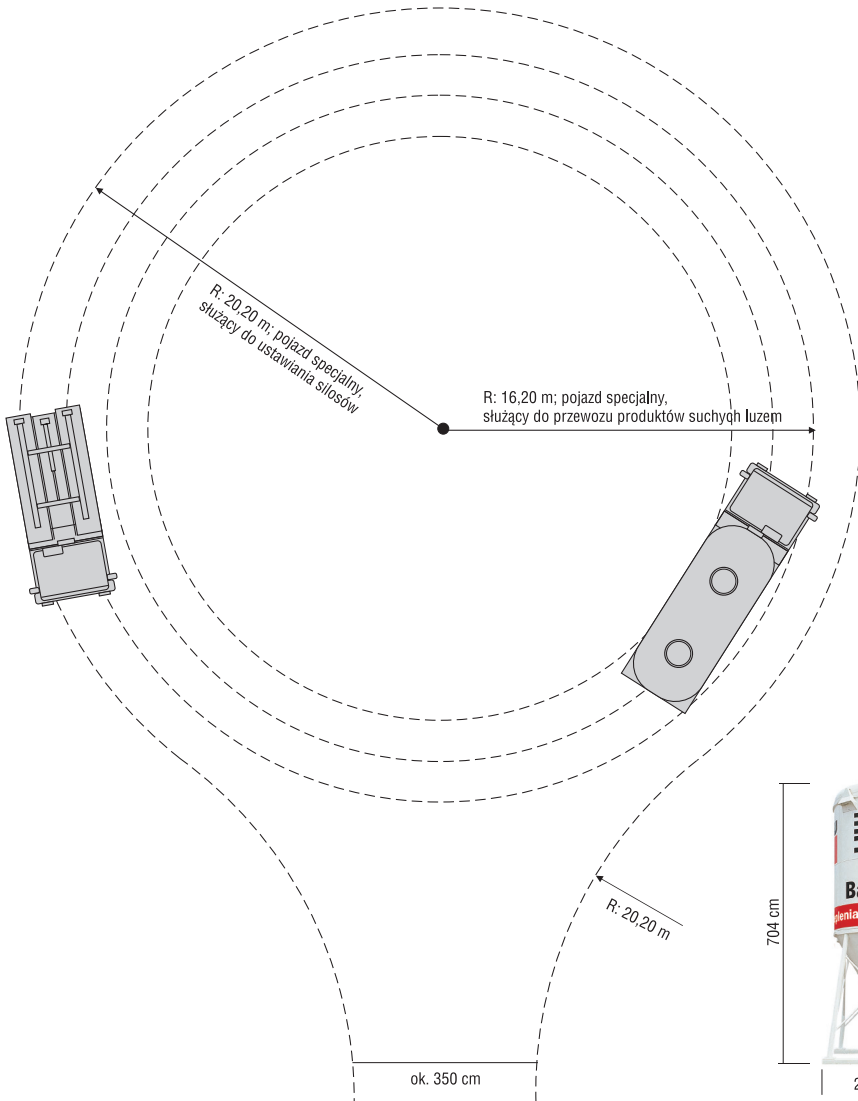


SILOSY I MASZyny



x - zgodnie z zaleceniami producenta silosu

**Wskazówki ogólne** Baumit dysponuje silosami becznieniowymi (opadowymi) (poj. 12,5 m<sup>3</sup>, 18 m<sup>3</sup> i 22,5 m<sup>3</sup>).

**Zlecenie udostępnienia/  
przestawienia/zwrotu silosu  
lub przepompowania  
materiału**

Każde zlecenie transportu silosu (udostępnienie, przestawienie, zwrot), a także wydmuchu materiału do silosu należy zgłosić w formie pisemnej, przy czym jako formę pisemną akceptujemy następujące środki komunikacji:

- sms na numer telefonu +48 609797950 lub +48 695907411,
- fax 71 358 25 06,
- e-mail: silo@baumit.pl, b.ratajczyk@baumit.pl lub p.jablonski@baumit.pl.

Zlecenie transportu silosu musi zawierać następujące dane:

- nazwę podmiotu zamawiającego,
- imię i nazwisko osoby zamawiającej,
- nr tel. osoby zamawiającej,
- miejsce wykonania czynności (miejscowość, ulica, nr posesji lub - w przypadku jego braku - opis dojazdu),
- imię i nazwisko osoby odpowiedzialnej za tę czynność w miejscu wykonania tej czynności (mistrz, kierownik budowy itd.),
- nr tel. osoby odpowiedzialnej w miejscu wykonania czynności,
- w przypadku przestawień i zwrotów - numery silosów, których czynność ma dotyczyć.

Zlecenie z podaniem daty (lub adnotacją pilne, natychmiast itd.) oznacza, że wszystkie elementy przygotowawcze typu: dojazd, utwardzenie, przygotowanie terenu oraz brak zalegających przed silosem rusztowań, palet, śmieci, kontenerów, innych silosów, innych pojazdów, płotów, ogrodzeń itd. itp., jak i stosowne zezwolenia w przypadku ograniczeń wynikających z Prawa o Ruchu Drogowym są spełnione, zgodnie z podanym terminem zlecenia. Odpowiedzialność za wykonanie i dopełnianie powyższego ponosi ZAMAWIAJĄCY.

W przypadku, gdy nie ma możliwości - z powyższych przyczyn - wykonania zleconej czynności w czasie 30 min od momentu pojawienia się samochodu w miejscu zlecenia, Baumit uprawniony jest do odstąpienia od umowy i ma prawo naliczyć opłatę manipulacyjną w wysokości 1000 zł netto + koszt dojazdu + podatek od towarów i usług.

**Dojazd** Wskazanie bezpiecznej i zgodnej z przepisami drogi dojazdu (Prawo o Ruchu Drogowym) dla pojazdu (ciężar własny - 40 t, 5 osi) zarówno w celu dostarczenia silosów, jak i ich wypełnienia z uwzględnieniem wytrzymałości podłoża oraz odpowiedniej przestrzeni manewrowej - po konsultacji z kierownikiem budowy - należy do Zamawiającego. Parametry zapewniające bezpieczny wjazd i manewrowanie: min. wysokość 4 m, min. szerokość 3 m oraz min. wysokość ustawienia silosu 8,5 m.

**Miejsca postoju silosu** Miejsce ustawienia silosu Zamawiający ma obowiązek uzgodnić z kierownikiem budowy i wyznaczyć zgodnie z obowiązującymi przepisami, w szczególności z uwzględnieniem Prawa Budowlanego oraz Prawa o Ruchu Drogowym. Podłoże pod wszystkimi typami silosów Baumit musi mieć minimalną wytrzymałość na nacisk równą 250 kN/m<sup>2</sup>. Zapewnienie utwardzonego miejsca na postój (najlepiej płyta betonowa o minimalnych wymiarach 3x3 m), podkładek pod stopy jest obowiązkiem Zamawiającego.

**Zezwolenie (dotyczy również dopompowań z beczki)** Jeżeli miejsca na postój silosu znajdują się częściowo lub całkowicie na chodniku, drodze publicznej, trawniku lub innym miejscu wymagającym uzyskania stosownych zezwoleń, to obowiązek uzyskania takowych należy do Zamawiającego. Do Zamawiającego należy również obowiązek oświetlenia silosu po zmierzchu lub w warunkach złej widoczności. Ewentualne kary za niedopełnienie powyższych obowiązków obciążają Zamawiającego. W przypadku, gdy na drodze dojazdowej do budowy istnieją jakiegokolwiek ograniczenia dla ruchu pojazdów o dopuszczalnej masie całkowitej powyżej 12 t, to obowiązek uzyskania stosownych zezwoleń należy do Zamawiającego. Dotyczy to również zezwoleń regionalnych dla ruchu pojazdów ciężarowych w ogóle (np. w Warszawie C-5).

**Bezpieczeństwo  
i odpowiedzialność**

**Podczas wykonywania operacji: ustawiania, przestawiania, odbioru, dopełniania czy opróżniania silosu zabronione jest przebywanie w promieniu mniejszym niż 10 m od silosu i pojazdu realizującego czynność.** Silosy Baumit oraz maszyny posiadają dopuszczenia i certyfikaty bezpieczeństwa. Dlatego przy ich użytkowaniu należy przestrzegać zasad podanych w instrukcji obsługi, którą można uzyskać od Baumit (kontakt umieszczony wyżej). Odpowiedzialność firmy Baumit odnosi się tylko do czynności dostawy i odebrania silosu, tzn. jest ponoszona tylko w czasie, kiedy silos jest związany z dostarczającym (odbierającym) go pojazdem.

Za silosy i szkody spowodowane ich użytkowaniem oraz braki w dostarczonym oprzyrządowaniu (kable, klapy, złączki itp.) odpowiada Zamawiający.

Za opóźnienia dostawy spowodowane siłą wyższą, w tym utrudnieniami komunikacyjnymi, jak również za szkody spowodowane awarią maszyn, firma Baumit nie odpowiada.

**Reklamacja dostaw** Reklamacja niedostarczenia materiałów w uzgodnionym terminie musi mieć formę pisemną i musi być złożona w ciągu 7 dni od daty dostawy. Reklamacje złożone po terminie nie będą rozpatrywane.



## SILOSY I MASZYNY

**Udostępnienie silosu** Gwarantujemy udostępnienie silosu pojazdem specjalistycznym na budowę w terminie potwierdzonym przez Dział Obsługi Klienta Baumit.  
W celu zapewnienia punktualnego rozpoczęcia robót, udostępnienie silosu powinno nastąpić w przeddzień planowanego rozpoczęcia prac.  
Dzienny czas obróbki – patrz tabela.

Kleje i szpachle	Tynki maszynowe	Jastrychy	Zaprawy murarskie
0,25 tony/1 dzień roboczy	1 tona/1 dzień roboczy	4 tony/1 dzień roboczy	0,5 tony/1 dzień roboczy

W przypadku przekroczenia dziennego czasu obróbki, Baumit ma możliwość naliczenia opłaty manipulacyjnej za używanie silosu w wysokości 30 zł netto (+ podatek od towarów i usług) za każdy dzień kalendarzowy, a po upływie 21 dni od ostatniego uzupełnienia silosu Baumit może zażądać dodatkowo jego zwrotu na koszt Zamawiającego.

**Powtórne napełnienie silosu** Napełnienie silosu na budowie lub jego wymiana jest wykonywana pojazdem specjalistycznym i następuje w terminie potwierdzonym przez Dział Obsługi Klienta.  
**Prosimy o wpisanie na zamówieniu numeru silosów, do których towar winien być rozładowany.**  
**Brak powyższego wpisu skutkować może odmową uznania reklamacji w przypadku błędnego rozładunku.**

**Długość węży przy przepompowywaniu** Ze względu na niebezpieczeństwo rozwarstwienia się frakcji, długość przewodów (węży) przy przepompowywaniu powinna być jak najkrótsza – maksymalnie może wynieść 15 m lub na życzenie i odpowiedzialność Zamawiającego do 40 m.

**Wynajem maszyn** Świadczymy usługi w zakresie wynajmu maszyn:  
– silomat z osprzętem, kabel sondy 1x50 m.b., sonda napełnienia, wibrator,  
– mieszarka podsilosowa (luzy) oraz mieszarka wolnostojąca (produkty workowane),  
– pompa do natrysku gładzi, szpachli oraz systemu garażowego.  
W sprawie wynajmu maszyn prosimy o kontakt z przedstawicielem handlowym Baumit. Prowadzimy także szkolenia z obsługi w/w urządzeń.

**Minimalna wielkość dostawy** Minimalną ilością towaru w silosie jest 12 ton oraz pełen cementowóz (pojazd do przepompowywania 26 ton). Mniejsze ilości możliwe jedynie po konsultacji z Działem Obsługi Klienta – po określeniu dodatkowych opłat logistycznych. Przy dostawie pełnego cementowozu drugie miejsce rozładunku do 50 km jest bezpłatne. Za trzecie miejsce rozładunku naliczona zostanie opłata 500 zł netto.

**Pozostałość w silosach** Pozostały w silosach Baumit towar zostanie odebrany i odliczony od ceny zakupu towaru w wysokości 70% wartości odebranego towaru. Pozostała wartość towaru w wysokości 30% pobrana zostanie przez Baumit jako opłata manipulacyjna i logistyczna.  
Ilości poniżej 1 t nie będą odbierane i odliczane od rachunku ceny zakupu towaru.

**Zwrot silosu** Fakt wyczerpania się silosu należy natychmiast zgłaszać pisemnie, aby umożliwić zabranie go z budowy. Niezgłoszenie zakończenia robót (wyczerpanie silosu) daje Baumit możliwość naliczenia opłaty manipulacyjnej: 30 zł netto/każdy dzień roboczy. Odbiór silosu z budowy wykonywany jest specjalistycznym pojazdem i następuje w terminie potwierdzonym przez Dział Obsługi Klienta.

**Usługi dodatkowe** Za dodatkowe usługi, tj. dodatkową jazdę po budowach lub oczekiwanie spowodowane dowolną przyczyną (np. usuwanie przeszkód w dojeździe, zasypianie odpływu, przygotowanie miejsca pod silos, przymontowanie urządzeń, instalacja dodatkowych przewodów, przyłączanie energii, wody) będzie naliczana opłata w wysokości 200 zł netto (+ podatek od towarów i usług) za każdą godzinę świadczenia usługi, z dokładnością za każde rozpoczęte 1/2 godziny.

**Pozostałe** Zakazane jest otwieranie klapy rewizyjnej oraz sprawdzanie poziomu wypełnienia silosu lub poprawy sprawności zspowej materiału poprzez „opukiwanie” silosu przedmiotami o twardych krawędziach (kamienie, deski, krawędziaki), metalowe przedmioty (młotki, szyny, profile itp.). W tym celu dopuszczalne są tylko i wyłącznie młotki z gumowym obuchem. Koszty związane z nieprawidłową eksploatacją obciążą Zamawiającego.

